

ԵՐԵՎԱՆԻ ՊԵՏԱԿԱՆ  
ՆԱՄԱԼՍԱՐԱՆ

Սուրեն Ներսեսյան

**«Օգտակար  
հանածոների  
հանքավայրերի  
հեսախուզման  
սեխնիկան և  
համակարգերը»  
դասընթացի  
ուսումնամեթոդական  
ուղեցույց**



ԵՐԵՎԱՆԻ ՊԵՏԱԿԱՆ ՀԱՄԱԼՍԱՐԱՆ

ՍՈՒՐԵՆ ՆԵՐՍԵՍՅԱՆ

ՕԳՏԱԿԱՐ ՀԱՆԱԾՈՆԵՐԻ  
ՀԱՆՔԱՎԱՅՐԵՐԻ ՀԵՏԱԽՈՒԶՄԱՆ  
ՏԵԽՆԻԿԱՆ ԵՎ ՀԱՄԱԿԱՐԳԵՐԸ

*Դասընթացի ուսումնամեթոդական ուղեցույց*

ԵՐԵՎԱՆ

ԵՊՀ ՀՐԱՏԱՐԱԿԶՈՒԹՅՈՒՆ

2021

ՀՏԴ 553(07)  
ԳՄԴ 26.34գ7  
Ն 632

Խմբագիր՝ երկ. գիտ. թեկնածու. Դոցենտ. Գ.Գարեյան

Ներսեսյան Ս. Ս.

Ն 632 Օգտակար հանածոների հանքավայրերի հետախուզման տեխնիկական և համակարգերը: *Դասընթացի ուսումնամեթոդական ուղեցույց*/Ս. Ս. Ներսեսյան: -Եր., ԵՊՀ հրատ., 2021, 60 էջ:

Դասընթացի ուսումնամեթոդական ուղեցույցում համառոտ դասակարգվել են ապարների ֆիզիկամեխանիկական հատկությունները, սահմանվել է ժայռային, կիսաժայռային, փոխր և այլ տեսակի ապարների ծագումնաբանությունը, որի իմացությունը անհրաժեշտ է համապատասխան լեռնային փորվածք կամ փորվածքներ անցկացնելու ընտրության գործում:

Առանձին բաժնում ներկայացվել են օգտակար հանածոների հանքավայրերի որոնման և հետախուզման համար հայտնի մակերևութային և ստորգետնյա լեռնային փորվածքներն ու հորատանցքերը:

Աշխատանքի կարևոր մաս են կազմում նաև հետախուզական համակարգերը, որտեղ առանձնացվել են դրանց հայտնի և ժամանակակից տեսակները:

Ուղեցույցն ամփոփվել է փորվածքներին օժանդակող տեխնիկական միջոցների նկարագրությամբ (պայթեցում, ամրակապում, օդափոխություն, ջրահեռացում):

Ուղեցույցը նախատեսված է երկրաբան ուսանողների, ինչպես նաև լեռնային ինժեներների և բնապահպանների համար:

ՀՏԴ 553(07)  
ԳՄԴ 26.34գ7

ISBN 978-5-8084-2543-9

© ԵՊՀ հրատ., 2021  
© Ներսեսյան Ս. Ս., 2021

## Բովանդակություն

ՆԱԽԱԲԱՆ.....	5
1. ԱՊԱՐՆԵՐԻ ՖԻԶԻԿԱՄԵԽԱՆԻԿԱԿԱՆ ՀԱՏԿՈՒԹՅՈՒՆՆԵՐԻ ԴԱՍԱԿԱՐԳՈՒՄԸ.....	8
2. ԼԵՌՆԱՅԻՆ ՓՈՐՎԱԾՔՆԵՐ .....	11
2.1. Մակերևութային լեռնային փորվածքներ .....	11
2.2. Ստորգետնյա լեռնային փորվածքներ.....	16
3. ՀՈՐԱՏԱՆՑՔ .....	25
3.1. Հորատանցքերի տեխնիկական նշանակությունը .....	25
4. ՀԵՏԱԽՈՒԶԱԿԱՆ ՀԱՄԱԿԱՐԳԵՐ.....	33
4.1. Լեռնային փորվածքներով հետախուզական համակարգերի խմբերը .....	33
4.2. Հորատանցքերով կառուցված հետախուզական համակարգերի խմբերը .....	37
4.3. Կոմբինացված հետախուզական համակարգերի խմբերը .....	40
5. ԼԵՌՆԱՅԻՆ ՓՈՐՎԱԾՔՆԵՐԻՆ ՕԺԱՆԴԱԿՈՂ ՏԵԽՆԻԿԱԿԱՆ ՄԻՋՈՑՆԵՐԸ .....	44
5.1. Պայթեցման աշխատանքները հանքավայրերի հետախուզման և շահագործման ընթացքում.....	44
5.2. Ստորգետնյա լեռնային փորվածքների ամրակապումը ..	47
5.3. Հորատանցքերի ամրակապումը.....	50
5.4. Փորվածքների օդափոխությունը .....	52
5.5. Հանքավայրերի ջրահեռացումը .....	55
Գրականության ցանկ .....	59



## ՆԱԽԱԲԱՆ

Լեռնային փորվածքները և հորատանցքերը օգտակար հանածոների հանքավայրերի հետախուզման կարևորագույն տարրերն են: Առանձնահատուկ նշանակություն ունեն հորատման նոր տեխնոլոգիաները, որոնք արագ զարգանում են, լրացնում են մինչ օրս ընդունված հետախուզական աշխատանքների պահանջները՝ խտացնում են հետախուզական ցանցերը, փոխարինում համակարգերը: Նորագույն տեխնիկաների, տեխնոլոգիաների կիրառումը լեռնային գործում պահանջում է երկրաբաններին նախագծել նոր հետախուզական համակարգեր, որոնք բնույթով պարզ են և տարբերվում են նախկինում օգտագործվող մեթոդներից:

Մեծ է լեռնային փորվածքների դերը նաև ջրաերկրաբանության, ճարտարագիտական երկրաբանության, քարտեզագրության, երկրաշարժերի կանխատեսման և այլ ոլորտներում: Այսօր բարդ լեռնային փորվածքների կիրառությունը որոնողահետախուզության ընթացքում արդիական չէ, փոխարենը լայն կիրառություն ունեն հորատող հաստոցները, որոնք արագ զարգացող տեխնոլոգիաների պայմաններում անհամեմատ կրճատում են հետախուզական աշխատանքներին տրամադրվող ժամանակը և ծախսերը: 20-րդ դարի 50-ական թվականներին հեռանկարային հանքային դաշտերում և հանքավայրերում որոնողահետախուզական բոլոր փուլերն անցնելու ընթացքում (որոնում, որոնողագնահատում, նախնական, մանրամասն հետախուզում) պահանջվում էր 20-25 տարի: Այսօր մետաղական հանքավայրի հետախուզումը հնարավոր է իրականացնել 1 տարում: Մեկ հերթափոխի ընթացքում (8 ժամ) հնարավոր է լինում մեկ հաստոցով հորատել մինչև 80 մ, որը

նախկինում հնարավոր չէր պատկերացնել: Այս զարգացումներն ունեն կատարելագործման միտում:

Ուղեցույցը նպատակ է հետապնդում օգնել ուսանողներին՝ հեշտությամբ յուրացնելու «Օգտակար հանաձոնների հանքավայրերի հետախուզման տեխնիկան և համակարգերը» դասընթացի նյութերը: Արդյունքում նրանք ձեռք կբերեն գիտելիքներ ներկայացնելու համար ապարների ֆիզիկամեխանիկական հատկությունների, այդ ապարներում լեռնային փորվածքների և հորատանցքերի կիրառման նպատակահարմարության, տեսակների, ձևերի, անհրաժեշտության դեպքում՝ այդ փորվածքների ամրակապման միջոցների, օդափոխության համակարգերի տեսակների, նշանակության, պայթեցման աշխատանքների հերթականության, պայթուցիկ նյութերի պահպանման պահանջների, ջրահեռացման համակարգերի մասին:

Աշխատանքը կնպաստի, ուսանողները գործնական մասնագիտական կարողություններ յուրացնեն, որպեսզի կարողանան ինքնուրույն՝

1. մշակել նոր հետախուզական համակարգեր, որոնք կտարբերվեն նախկինում գործածվող շատ բարդ եղանակներից,

2. ընտրել տնտեսապես և տեխնիկապես արդարացված համապատասխան հետախուզական փորվածք կամ հորատանցք՝ կախված հանքավայրի ռելիեֆի ձևից, նրա երկրաբանական բարդությունից և այլն,

3. հիմնավորել ընտրված հետախուզական համակարգը, նրա արդիականությունը ցանկացած հանքավայրում,

4. առաջարկել շահագործական աշխատանքների կազմակերպման, լեռնային փորվածքների ամրակապման, ջրահեռացման և այլ արդյունավետ միջոցներ:



## 1. ԱՊԱՐՆԵՐԻ ՖԻԶԻԿԱՄԵԽԱՆԻԿԱԿԱՆ ՀԱՏԿՈՒԹՅՈՒՆՆԵՐԻ ԴԱՍԱԿԱՐԳՈՒՄԸ

Լեռնային փորվածքների և հորատանցքերի անցկացման համար շատ կարևոր է իմանալ ուսումնասիրվող տարածքի ապարների ծագումնաբանությունը և ֆիզիկամեխանիկական հատկությունները: Այդ գիտելիքները հնարավորություն են ընձեռում օգտագործել համապատասխան տեխնիկա և սարքավորումներ ինչպես նշվածների, այնպես էլ դրանց օժանդակող տեխնիկական միջոցների կիրառման ժամանակ (պայթեցում, ամրակապում և այլն): Տարբեր ծագման ապարները կարող են միավորվել որոշակի ֆիզիկամեխանիկական խմբերում: Օրինակ, նույն հանքավայրում կարող են ճեղքավորված լինել ինչպես հրային, այնպես էլ մետամորֆային ապարները: Լեռնային ապարներն, ըստ ֆիզիկամեխանիկական հատկությունների, բաժանվում են հինգ խմբի<sup>1</sup>

1. Ժայռային,
2. կիսաժայռային,
3. փուխր, թույլ կապակցված,
4. փափուկ, կապակցված,
5. հատուկ ապարներ՝ որոշակի կազմի և հատկությամբ:

1. Ժայռային ապարները բնութագրվում են մեծ կարծրությամբ և ամրությամբ: Այդ ապարներում անցկացված փորվածքները կայուն են և սովորաբար չեն ամրակապվում: Հրային ծագման ժայռային ապարներն են՝ երկրակեղևի **խորը հորիզոններում** առաջացած գրանոդիորիտները, սիենիտները, դիորիտները, գաբրոնները, երկրակեղևի **ոչ խորը հորիզոններում**

---

<sup>1</sup> **Ломадзе В. Д.**, Инженерная геология. Ленинград 1970г. С. 32-39.

**րում** առաջացած և երակային գրանիտ-պորֆիրները, սիենիտ-պորֆիրները, գրանոդիորիտ-պորֆիրները, դիորիտ-պորֆիրները, գաբրո-պորֆիրիտները, ծակոտկեն քվարցային պորֆիրիտները և պորֆիրները, լիպարիտները, տռախիտները, դացիտները, անդեզիտները, բազալտները, **մետամորֆային**՝ հոծ մարմարները, քվարցիտները, **նստվածքային** ծագման լավ ցեմենտացված բեկորային ավազաքարերը, կոնգլոմերատները, ամուր, կայուն կրաքարերը, դոլոմիտները և այլն:

2. Կիսաժայռային ապարները տարբերվում են ժայռայիններից նվազ կայունությամբ և ամրությամբ: Այս ապարները լավ ջրակլանող են, ճեղքավորված և հաճախ միատարր չեն լինում: Ստորգետնյա լեռնային փորվածքների անցկացման ժամանակ կիսաժայռային ապարների պարագայում դրանք սովորաբար ամրակապվում են: Կիսաժայռային ապարների խմբի մեջ են մտնում բոլոր այն **հրային** և **մետամորֆային** ծագման ժայռային ապարները, որոնք թույլ ֆիզիկամեխանիկական հատկություններ ունեն, այսինքն՝ հողմահարված և ճեղքավորված են: **Նստվածքային** ծագման կիսաժայռային ապարներն են՝ կավով ցեմենտացված բեկորային ավազաքարերը, կոնգլոմերատները, ալերոլիտները, կավային թերթաքարերը, արգիլիթները, կրաքարերը, կավային դոլոմիտները, մերգելները, կավերը և այլն:

3. Փուխր, թույլ կապակցված ապարները համեմատաբար անկայուն են, ամուր չեն և առանձնանում են լավ դեֆորմացիայի ենթարկվելու հատկությամբ: Այս խմբում ընգրկվում են տարբեր նստվածքային ծագման չորրորդական հասակի ապարները, որոնք բնորոշվում են ֆիզիկական հատկությունների մեծ փոփոխականությամբ: Փուխր ապարներն են՝ բեկորային ավազները, գլաքարերը:

4. Փափուկ, կապակցված ապարները բնորոշ են փուխր, թույլ կապակցված ապարներին: Դրանք են՝ կավերը, կավավազները:

5. Հատուկ ապարները, որոնք որոշակի կազմ և հատկություն ունեն, ուսումնասիրվում են եզակի լեռնային փորվածքներով, հիմնականում՝ հորատանցքերով: Դրանք տեխնաձին լեռնաարդյունաբերական թափոններն են, ավազե հոսքագրունտները, ավազատիղմերը, կավային տիղմերը, տորֆերը, անհիդրիդները և այլն:

### **Ստուգողական հարցեր**

1. Որո՞նք են ժայռային ապարները:
2. Ինչպիսի՞ կիսաժայռային ապարներ կան:
3. Ինչպե՞ս են բնութագրվում փուխր ապարները:
4. Փափուկ, կապակցված ի՞նչ ապարներ կան:
5. Որո՞նք են հատուկ ապարները:

## 2. ԼԵՌՆԱՅԻՆ ՓՈՐՎԱԾՔՆԵՐ

Լեռնային փորվածքները բաժանվում են տարբեր տեսակների, որոնք դասակարգվում են ըստ նշանակության, տեղադրման և խորության:

1. Ըստ նշանակության՝ լեռնային փորվածքները լինում են՝ քարտեզագրական, որոնողական, հետախուզական, շահագործական և այլն: Երբեմն այս ստորաբաժանումը պայմանական է: Օրինակ, օգտակար հանածոյի արդյունահանման ժամանակ կատարվում են նաև հետախուզական աշխատանքներ:

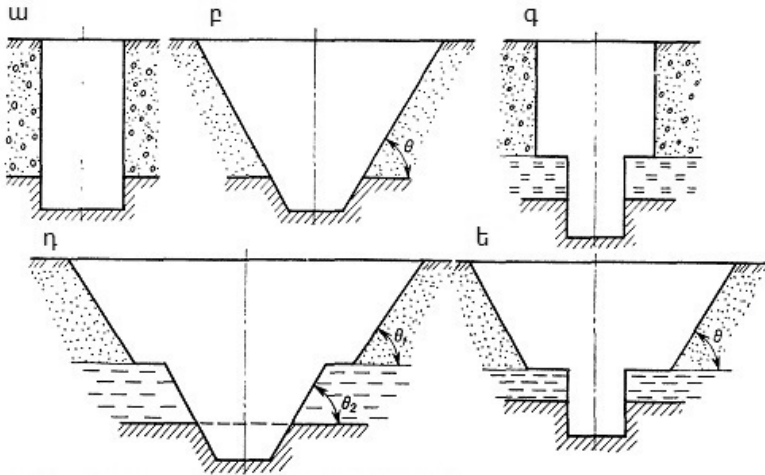
2. Ըստ տեղադրման դիրքի՝ փորվածքները լինում են հորիզոնական, թեք և ուղղաձիգ: Թեք և ուղղաձիգ փորվածքներին են պատկանում հետախուզահորերը, հանքահորերը, վերընթացները: Հորիզոնական փորվածքներն են հետախուզաառուները, հանքամիջանցքները, հատիչներն ու քվերշլագները:

3. Ըստ խորության՝ հետախուզական և շահագործական փորվածքները լինում են մակերևութային և ստորգետնյա: Համաձայն ընդունված երկրաբանական պրակտիկայի՝ մակերևութային լեռնային փորվածքները համարվում են պարզ փորվածքներ, իսկ բոլոր ստորգետնյա փորվածքները պատկանում են բարդ փորվածքների խմբին:

### 2.1. Մակերևութային լեռնային փորվածքներ

Մակերևութային լեռնային փորվածքները քիչ են, ունեն պարզ կառուցվածք, իսկ դրանց անցումը ծախսատար չէ: Դրանք են հետախուզաառուները, մագիստրալ հետախու-

զատումները կամ խրամուղիները, հետախուզահորերը, մաքրումները և բացահանքերը: Այդ փորվածքները պարզության և մասշտաբային շնորհիվ շատ պահանջված են և ապագայում նույնպես լայն կիրառում կունենան:



Նկ. 1. Հետախուզատարների լայնակի կտրվածքներ

**Հետախուզատարուն** հորիզոնական լեռային փորվածք է, բայց կախված ռելիեֆից՝ անցկացվում է նաև թեք, աստիճանաձև: Այդ փորվածքներն անցնում են այն դեպքում, երբ ուսումնասիրվող տարածքում առկա հանքային մարմինները ծածկված են ոչ հզոր փուխր առաջացումներով [3]: Հետախուզատարի լայնական հատույթը սովորաբար մեծ չի լինում՝ 0,8 մ: Խորությունը կազմում է 0,8-1,5 մ, հազվադեպ՝ 4-5 մ (նկ. 1):

Այն դեպքում, երբ ուսումնասիրվող տարածքում գերակշռում են փուխր ապարները, անցկացնում են սեղանաձև հետախուզատար՝ խուսափելու համար կողային ապարների փլուզումներից (նկ. 1. բ): Կարծր ապարների պարագայում

կառուցում են ուղղաձիգ հետախուզաառուներ (նկ. 1. ա, գ): Ինչպես բոլոր հետախուզական փորվածքները հետախուզաառուները նույնպես անցկացվում են հանքային մարմնի տարածմանն ուղղահայաց: Դրանք պետք է դուրս գան հանքային մարմնի սահմաններից և ընդգրկեն ներփակող ապարները:

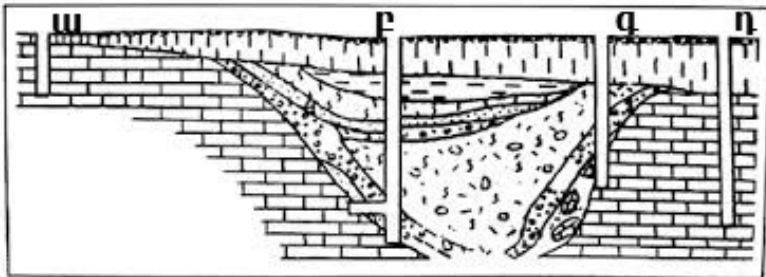
Հետախուզաառուն, որը նախատեսված է փոքր հզորության հանքային մարմիններն ուսումնասիրելու համար, ունենում է 3-5 մ երկարություն: Եթե հետախուզաառուն անցկացվում է որևէ շերտախմբի կամ խոշոր հանքային մարմնի, մարմինների կամ հանքային զոտու ուսումնասիրման համար, ապա նրա երկարությունը կարող է գերազանցել 50 մետրը: Այդ դեպքում կոչվում է մագիստրալ առու կամ խրամուղի: Հետախուզաառուն հիմնականում անցկացնում են տեխնիկայի միջոցով, իսկ կիրառման բարդությունների դեպքում՝ ներգրավում են բանվորական ուժ:

**Մագիստրալ հետախուզաառուն** սովորաբար անցկացվում է երակային գոտիների կամ հանքայնացված գոտիների բացման և ուսումնասիրման նպատակով: Այն կարող է լինել ընդհատվող և ամբողջական: Ընդհատվող մագիստրալ առուն անցկացվում է հանքային մարմնին ուղղահայաց՝ որոշակի միջակայքերով: Գործնականում ընդհատումների միջև տարածությունները (ինտերվալները) լինում են 10-20 մ և տեղադրվում են շախմատաձև: Կախված երկարությունից՝ մագիստրալ առուն հիմնականում անցկացվում է տեխնիկայի միջոցով: Սակայն քիչ չեն դեպքերը (կախված հանքային դաշտի լեռնաաշխարհագրական պայմաններից), երբ դրանք անցկացվում են բանվորական ուժի օգնությամբ:

Առհասարակ հետախուզաառուն շատ պարզ, տնտեսապես ոչ թանկ փորվածք է, այդ իսկ առումով, հանքավայրերում

երկրաբանները հաճախ խտացնում են ընդունված հետախուզական ցանցը, որպեսզի օգտակար հանածոների որակի և քանակի մասին ավելի շատ տվյալներ փաստագրեն:

**Հետախուզահորը** ուղղաձիգ և թեք տեղադրված ոչ մեծ ուղղանկյուն, կլոր, հազվադեպ քառակուսի հատույթով մակերևութային լեռնային փորվածք է, որն ունենում է 0, 8- 2 մ<sup>2</sup> մակերես: Այն անցկացվում է երկրի մակերևութից մինչև 5 մետր, հազվադեպ՝ 30-40 մետր խորությամբ (նկ. 2ա): Խորը հետախուզահորը, հաշվի առնելով նրա տեխնիկական բարդությունը, կարելի է նաև ընդգրկել ստորգետնյա լեռնային փորվածքների խմբում (նկ. 2. գ, դ):



Նկ. 2. Հետախուզահորեր՝ ա) ոչ խորը հետախուզահոր՝ դատարկ ապարներում, բ) խորը՝ հատիչով՝ հանքային մարմնում, գ) խորը՝ հանքային մարմնում, դ) խորը՝ դատարկ ապարներում:

Ոչ խորը հետախուզահորը սովորաբար անցկացվում է այն հանքավայրերում, որոնք ծածկված են փոքր հզորությամբ բերվածքներով: Փորվածքն անցնում են հանքային մարմնի տարածմանն ուղղահայաց: (նկ. 2. բ, գ):

Առանձին դեպքերում, կախված հանքային մարմնի հզորությունից, հետախուզահորից տարվում են հորիզոնական փորվածքներ՝ հանքային մարմնի ողջ հզորությունը հատելու համար: Դրանց երկարությունը կարող է հասնել 20-30 մ, եր-

բեմն ավելի երկար (նկ. 2բ): Եթե հետախուզվում է 50-75 աստիճան անկման անկյամբ հանքային մարմին, ապա հետախուզահորն անցկացնում են թեք: Հետախուզահորի թեքության համադրումը հանքային մարմնի թեքության հետ ցանկալի չէ, քանի որ ապարի բարձրացման ժամանակ բարդություններ են առաջանում: Թեք և ուղղաձիգ հետախուզահորերի անցկացման դեպքում հաճախ դրանք ամրակապվում են՝ կախված ներփակվող ապարների ամրությունից [7]:

Հետախուզահորի մակերեսի մեծության ընտրությունը կախված է խորությունից: Որքան խորն է հետախուզահորը, այնքան մեծ է ընտրվում նրա մակերեսը: Ապարի ամրությունից կախված՝ երբեմն հետախուզահորն անցկացվում է պայթեցումով, որը պահանջում է մեծ ծախսեր:

**Բացահանքը** երկրի մակերևույթին մոտ գտնվող հանքավայրերում կիրառվող մակերևութային լեռնային փորվածքների տեսակներից մեկն է: Օգտակար հանածոների հանքավայրերի հետախուզության ժամանակ պարտադիր վերցնում են տեխնոլոգիական նմուշներ ինչպես առանձին հանքային մարմիններից, այնպես էլ նույն հանքային մարմնի առանձին շահագործական բլոկներից:

Տեխնոլոգիական նմուշարկումը կատարվում է ոչ մեծ բացահանքից, որը սովորաբար ունենում է 10-500մ<sup>3</sup> ծավալ: Մեծ ծավալի տեխնոլոգիական նմուշները վերցվում են մետաղական հանքավայրերից, որոնք կարող են կշռել մինչև 1000տ: Ոչ մետաղական օգտակար հանածոների դեպքում տեխնոլոգիական նմուշները մի քանի տասնյակ տոննա են կշռում:



## 2.2. Ստորգետնյա լեռնային փորվածքներ

Ի տարբերություն մակերևութային փորվածքների՝ ստորգետնյա լեռնային փորվածքներն ավելի բազմազան են և բարդ: Դրանք կարող են ունենալ անմիջական ելք դեպի երկրի մակերևույթ կամ չունենալ: Հաճախ կառուցվում են մեծ խորություններում, իսկ նրանց երկարությունը կարող է հասնել կիլոմետրերի: Հիմնական փորվածքներն են հանքահորերը, բովանցքները, հանքամիջանցքները, քվերշլագները և վերընթացները: Սրանք իրենց հերթին բաժանվում են ուղղաձիգ, թեք և հորիզոնական տեսակների: Ուղղաձիգ փորվածքներն անցկացնում են հիմնականում հորիզոնական ռելիեֆ ունեցող հանքավայրերում, իսկ հորիզոնական փորվածքները՝ հակառակը՝ լեռնային, որը հատկապես բնորոշ է ՀՀ տարածքում գտնվող հանքավայրերին<sup>2</sup>:

**Հանքահորը** ուղղաձիգ լեռնային փորվածք է, որը նախատեսված է հետախուզման և հանքաքարի արդյունահանման համար: Կախված հանքային մարմինների հետ հարաբերակցությունից՝ հանքահորերի խորությունը կարող է կազմել 1 և ավելի կմ, իսկ մակերեսը՝ մինչև 9 մ<sup>2</sup> (նկ. 3): Հանքահորերն անցկացվում են հարթավայրային տարածքներում, որտեղ հանքային մարմինները ելք չեն ունենում դեպի երկրի մակերես:

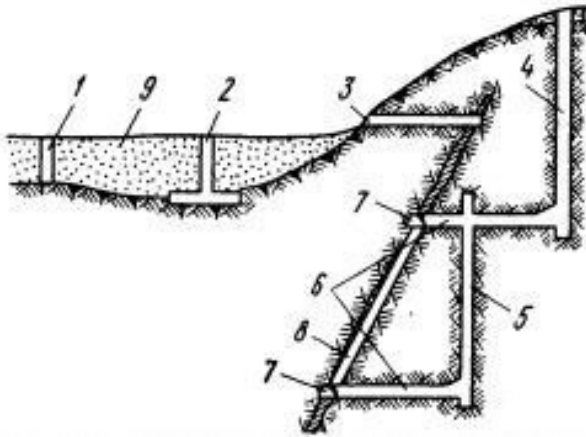
---

<sup>2</sup> Грабчак Л. Г., Брылов С. А., Комащенко В. И., Проведение горно-разведочных выработок и основы разработки месторождений полезных ископаемых: Учебник для вузов. М.: Недра, 1988, С. 566 -579.

Հանքահորեր անցկացվում են հիմնականում շահագործման նպատակով: Զուգահեռ հանքահորերը ծառայում են հանքի օդափոխության, անձնակազմի, նյութերի, սարքավորումների տեղափոխության, ջրահեռացման համար: Հայաստանում հանքահոր անցկացվել է Մեղրաձորի, Շահումյանի ոսկու հանքավայրերում, Ավանի աղի հանքում, Արփա-Սևան ջրանցքում և մի քանի ՀԷԿ-երում: Կառուցված հանքահորերի մեծ մասը ներկայումս շահագործման փուլում է: Հանքահորը ծանր լեռնային փորվածք է, որն անցնում է լեռնային բարդագույն պայմաններում կարծր ապարների, լեռնային ճնշման, ստորգետնյա ջրերի ազդեցության ներքո: Եթե լեռնային ապարներն ամուր են, ապա հանքահորի անցկացումն ուղեկցվում է պայթեցումներով: Գրեթե բոլոր դեպքերում հանքահորերն ամրակապվում են մետաղյա, երկաթբետոնե և փայտյա կոնստրուկցիաներով:

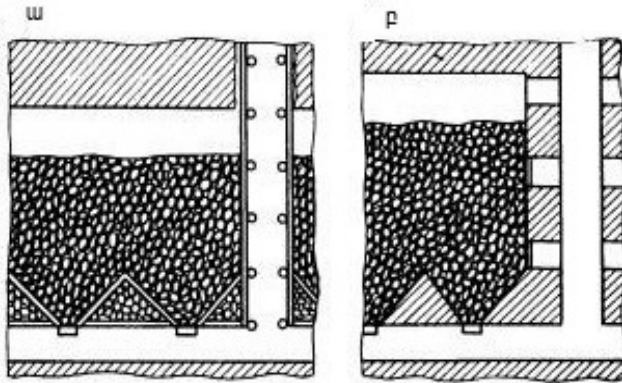
Հանքահորում տեղադրվում են մարդատար և բեռնատար տարբեր հզորության վերելակներ: Հանքահորից անցկացնում են հանքամիջանցքներ, քվերշլագներ:

**Կույր հանքահորը** տարբերվում է սովորականից նրանով, որ չունի ելք դեպի երկրի մակերևույթ: Նախատեսված է հետախուզման և արդյունահանման համար: Այն ծառայում է նաև ավելի ցածր գտնվող փորվածքների օդափոխության, հանքաքարի, մարդկանց, սարքավորումների տեղափոխության համար (նկ. 3):



*Նկ. 3. Ստորգետնյա լեռնային փորվածքներ: 1. հետախուզահոր, 2. հետախուզահորը հատիչով, 3. բովանգք, 4. հանքահոր, 5. կույր հանքահոր, 6. քվերշլագ, 7. հանքամիջանգք, 8. վերընթաց, 9. նստվածքային ապարներ*

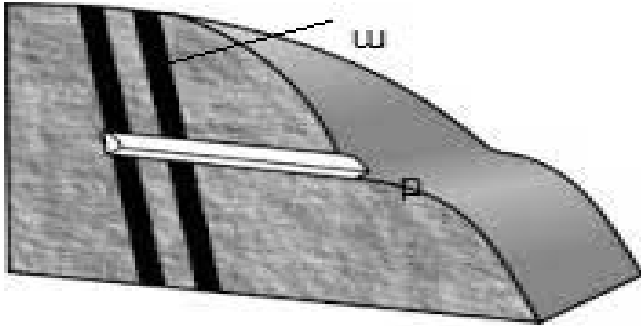
**Վերընթաց** կոչվում է այն ստորգետնյա լեռնային փորվածքը, որը չունի անմիջական ելք դեպի երկրի մակերևույթ, անցկացվում է ստորին հորիզոնից վերին հորիզոն՝ հանքավայրի հետախուզման և շահագործման համար: Այն ծառայում է նաև օդափոխության, նյութերի տեղափոխման և այլ գործողությունների նպատակով (նկ. 4):



Նկ. 4. Վերընթացների տեղադրման սխեմաներ՝ ա. պարզ վերընթաց  
բ. վերընթաց՝ ենթահարկերով

**Գեզենկը** դարձյալ ստորգետնյա լեռնային փորվածք է, չունի անմիջական ելք դեպի երկրի մակերևույթ և անցկացվում է վերին հորիզոնից ստորին հորիզոն՝ օգտակար հանածոյի հետատախուզման, մարդկանց տեղաշարժման և նյութի տեղափոխման նպատակով: Ինժեներական աշխատանքների բարդության պատճառով գեզենկը անցկացվում է շատ հազվադեպ՝ հիմնականում կույր հանքահորերի կիրառությանն օժանդակելու համար:

**Բովանցքերը** հորիզոնական ստորգետնյա լեռնային փորվածքներ են, որոնք ունեն ելք երկրի մակերևույթ և կառուցվում են հանքավայրի հետատախուզման և հանքաքարի արդյունահանման համար: Բովանցք անցկացվում է լեռնային ռելիեֆ ունեցող օբյեկտներում: Հորիզոնական բովանցքը սովորաբար կառուցվում է մեկ աստիճան թեքությամբ, որպեսզի ջրահեռացումը լինի ինքնահոս և հեշտացնի հանքաքարի դուրսբերումը (նկ. 5):



*Նկ. 5. ա. թեք հանքային մարմին, բ. բովանգք*

Այն դեպքերում, երբ ռելիեֆը հորիզոնական է, կառուցվում են մինչև 45 աստիճան թեքությամբ բովանգքեր: Օրինակ, ՌԴ Յակուտիայի մարզի և Կանադայի ալմաստի հանքավայրերը, որոնք ունեն ուղղաձիգ կառուցվածք և գտնվում են հարթավայրային տարածքներում, հանքաքարի արդյունահանման նպատակով կառուցվել են շահագործական բովանգքեր՝ 45 աստիճան թեքությամբ:

Բովանգքերը, որոնք նախատեսված են հանքավայրերի շահագործման և հետախուզման համար, ունենում են 1,8-12 մ<sup>2</sup> մակերես: Սակայն ներկայումս հանքաքարի արդյունահանման նպատակով կառուցվում են բովանգքեր, որոնց մակերեսը կազմում է 45 մ<sup>2</sup>, իսկ երկարությունը՝ մի քանի կմ: Բովանգքերը ծառայում են նաև անձնակազմի տեղաշարժման, օդափոխության, ջրահեռացման և այլ նպատակների:

Կախված ապարների կարծրությունից՝ բովանգքներն ամրակապվում են փայտե, բետոնե, մետաղյա կոնստրուկցիաներով, երբեմն՝ դրանց համակցմամբ: Օրինակ, Դրսբոնի ոսկու

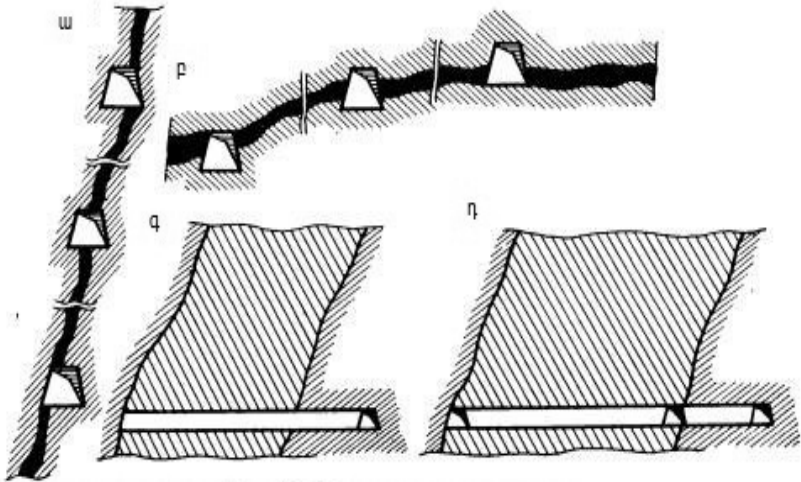
հանքավայրի բովանգքերը բնամասում ամրակապված են բետոնե կոնստրուկցիայով, իսկ մնացածը՝ երկաթյա և փայտյա (տախտակ) ամրակապներով:

**Քվերշլագն** անցկացվում է հիմնական լեռնային փորվածքներից ներփակող ապարների միջով՝ հանքային մարմինը կամ մարմինները հատելու համար: Օրինակ, բովանգքի միջնամասը հանքամիջանցքի վերջնամասին կարելի է կապել հորիզոնական քվերշլագով, որը կոնտեսի արդյունահանման ծախսերն ու կնվազեցնի անվտանգության խնդիրները: Քվերշլագները ծառայում են նաև հանքաքարի արդյունահանման, ինչպես նաև սարքավորումների, նյութերի տեղափոխման, ջրահեռացման, օդափոխության պայմանների ապահովման և այլ նպատակների (նկ. 3):

**Հանքամիջանցք** է կոչվում այն ստորգետնյա լեռնային փորվածքը, որն անցնում է հանքային մարմնի միջով, նրա տարածման ուղղությամբ և չունի ելք երկրի մակերևույթ: Այն անցկացվում է հետախուզման կամ արդյունահանման նպատակով: Եթե հանքամիջանցքն անցնում է հանքային մարմնով, ապա այն կոչվում է հանքային, իսկ եթե անցնում է դատարկ ապարներով, բայց հանքային մարմինների անմիջական հարևանությամբ՝ դրանց զուգահեռ, կոչվում է դաշտային հանքամիջանցք:

Հանքամիջանցքների և քվերշլագների հատույթի չափերը սովորաբար համապատասխանում են բովանգքների մակերեսին, իսկ երկարությունը շատ տարբեր է, կարող է հասնել տասնյակ կիլոմետրերի և կախված է հանքավայրի ու հանքային մարմինների չափերից, հետախուզական աշխատանքների ծավալներից: Այս փորվածքները նույնպես ծառայում են ջրահեռացման, օդափոխության համար և շահագործական

բլուկների արդյունահանումից հետո սովորաբար լցնվում են ցեմենտակավային նյութով (նկ. 6):



*Նկ. 6. Հանքամիջանցքներ՝ ա. փոքր հզորությամբ ուղղաձիգ երակում, բ. փոքր հզորությամբ մեղմաթեք երակում, գ, դ. հզոր հանքային մարմնում*

**Հատիչ** է կոչվում այն ստորգետնյա լեռնային փորվածքը, որը չունի ելք դեպի երկրի մակերևույթ և տարվում է ուղղորդող լեռնային փորվածքին խաչաձև՝ հանքային մարմնի ամբողջ հզորությունը հաստելու, ուսումնասիրելու համար: Հատիչները կիրառվում են օգտակար հանածոների որոնման, հետախուզման, ինչպես նաև հանքաքարի արդյունահանման նպատակով: Երկարությունը մինչև 10 մետր է, երբեմն անցկացվում են ավելի երկար հատիչներ, երբ ուսումնասիրվում են մեծ հզորությամբ ոսպնյակներ, երակային գոտիներ և այլն: Հատվածքը 1,8-4 քառակուսի մետր է (նկ. 3):

Վերը թվարկված բոլոր ստորգետնյա լեռնային փորվածքները հետախուզման նպատակով այսօր չեն կիրառվում: Դրանց անցկացումը պահանջում է երկար ժամանակ, մեծ ծախսեր և բավականին վտանգավոր է:

Այդ փորվածքներն անցկացվում են հանքավայրի շահագործման ժամանակ: Ստորգետնյա փորվածքները ծառայում են նաև լրահետախուզման փուլում, եթե հետախուզության ընթացքում դրանք արդեն գոյություն են ունեցել: Հարկ է նշել, որ Հայաստանի Հանրապետությունում, 2000-ական թվականներից սկսած, ստորգետնյա լեռնային փորվածքներից լրահետախուզվել են Սոտքի, Թուխմանուկի, Լիչքվազ Թեյի, Շահումյանի և այլ հանքավայրերի առանձին հանքային մարմիններ:

### **Ստուգողական հարցեր**

1. Ըստ տեսակների լեռնային փորվածքներն ինչպիսի՞ն են լինում:

2. Որո՞նք են մակերևութային լեռնային փորվածքները:

3. Ի՞նչ կառուցվածք ունեն հետախուզահորերը և ո՞ր դեպքում են դրանք կիրառվում:

4. Ո՞ր դեպքում են կիրառվում մագիստրալ հետախուզաառունները:

5. Կարելի՞ է հետախուզահորից անցնել այլ փորվածքներ:

6. Կարո՞ղ է բացահանքը ծառայել իբրև մակերևութային լեռնային փորվածք:

7. Որո՞նք են ստորգետնյա լեռնային փորվածքները:

8. Որո՞նք են կոյր հանքահորերը:

9. Ո՞ր դեպքում են անցկացնում վերընթացներ:

10. Բովացքներն ունե՞ն ելք երկրի մակերես:



11.Քվերշլագներն ունե՞ն լայն կիրառություն հանքային գործում:

12.Հանքամիջանցքներն ունե՞ն ելք երկրի մակերես:

13.Ո՞ր հանքային մարմինների դեպքում են անցկացնում հատիչներ:

### 3. ՀՈՐԱՏԱՆՑՔ

Հորատանցքը ինքնատիպ փորվածք է, որը տարբեր անկյան տակ անցկացվում է լեռնային ապարներով անհրաժեշտ հանքային հորիզոնը հատելու նպատակով՝ լինի դա մետաղական կամ ոչ մետաղական հանքավայր: Հորատանցքեր անցկացվում են նաև սեյսմիկ ռիսկի գնահատման, շինարարության նպատակով և այլն: Ի տարբերություն նախորդ փորվածքների՝ հորատանցքերը տնտեսապես նպատակահարմար են, կարճ ժամանակ են պահանջում, և անվտանգ են:

Հորիզոնական հարթության վրա հորատանցքն ունի կլոր մակերես, տրամագիծը զիջում է երկարությանը: Այլ կերպ ասած՝ ստացվում է գլանաձև փորվածք՝ գլանաձև հանուկի ստացմամբ կամ առանց դրա:

Հորատումը պահանջում է տեխնիկական միջոցներ՝ հորատման աշտարակ, հորատող հաստոց, խողովակներ և այլն:

Հորատման հաստոցները լինում են հարվածապտտային, պտտային, հարվածաճռպանային, պնևմահարվածային, հիդրավիկ, պայթյունային, թերմիկական և այլն: Նշվածներից մի մասը փորձարկման փուլում են և գործնական կիրառություն չունեն:

#### 3.1. ՀՈՐԱՏԱՆՑՔԵՐԻ ՏԵԽՆԻԿԱԿԱՆ ՆՇԱՆԱԿՈՒԹՅՈՒՆԸ

Հորատանցքերի չափերը տարբեր են լինում՝ 25-3000 մմ տրամագիծ: Հորատանցքերի երկարությունը բնամասի և վերջնամասի միջև ընկած տարածությունն է, որը կարող է լինել մինչև մի քանի կմ: Ամենաերկար հորատանցքը անցկացվել է Կոլա թերակղզում՝ երկարությունը 12262 մ: Ըստ հորատ-

ման միջոցների՝ դասակարգում են ամբողջական (զլանաձև) և մանրացված հանուկային հորատիչներ:

Ամբողջական հանուկով հորատիչ է համարվում մեխանիկական սյունակային հորատումը, իսկ գնդիկավոր, շնեկային և պնևմահարվածային հորատիչները ապահովում են մանրացված հանուկներ:

**Մեխանիկական սյունակային հորատումը** նախատեսված է ընդերքի տարբեր խորությունից զլանաձև ապարի՝ հանուկի դուրս բերման համար: Մա մետաղական և ոչ մետաղական հանքավայրերում հորատման միջոցներից լավագույնն է: Դրանից ստացած հանուկը տեղեկություն է տալիս հանքային մարմինների հզորության, ապարների ֆիզիկամեխանիկական հատկությունների և օգտակար բաղադրիչների պարունակությունների վերաբերյալ (նկ. 7):



*Նկ. 7. Սյունակային հորատման թագիկ*

Սյունակային հորատման թագիկները պատրաստվում են ատամնաձև կարծր համաձուլվածքներից և ալմաստից:

Դրանք կիրառվում են շատ կարծր ապարների հորատման ժամանակ (նկ. 8):



*Նկ. 8. Ալմաստե թագիկ*

Հորատման թագիկներն ունենում են մինչև 122 մմ տրամագիծ: Ժամանակակից սյունային հորատիչները ապահովում են հանուկի մինչև 95% ելք, որը շատ լավ ցուցանիշ է: Այս տեխնոլոգիան ունի նաև բացասական կողմեր. արագ չի հորատում, հետևաբար, թանկ է, խճի և կավի առկայության դեպքում դանդաղ է հատում, հորատման ժամանակ հաճախ պատահում են վթարներ:

**Շնեկը** պարույրաձև կառուցվածքով կարծր համաձուլվածքից դուրանման հորատագլխիկով հորատող գործիք է, որը կիրառվում է հիդրոերկրաբանական ուսումնասիրության և մասամբ փխրուն ապարներ պարունակող հանքավայրերի հետախուզման ժամանակ: Ստացված հանուկը մանրացված է և հիմնականում չի նմուշարկվում: Կիրառվում է գրունտային

ջրերի հորատանցքերի անցկացման և ուսումնասիրման նպատակով:

Շնեկի առավելությունը նրա պարզությունն է և կավային ապարներում լավ անցանելիությունը: Կարծր ապարներում այն չի կիրառվում (նկ. 9):



*Նկ. 9. Շնեկ*

**Գնդիկավոր հորատիչն** ունի հորատադուրի ծայրին միացված կարծր համաձուլվածքից պատրաստված 3-4 շարժական գլորներ, որոնք, մանրացնելով ապարը, արագ տեղաշարժվում են, իսկ մանրացված նյութը հորատանցքով մղվող օդի կամ ջրի միջոցով բարձրացնում են մակերես (նկ. 10): Դրանք կիրառվում են հիդրոերկրաբանական, երկրաֆիզիկական, ինժեներական աշխատանքների համար և օգտագործվում նավթի, գազի, արտեզյան ջրերի հանքավայրերում: Գնդիկային հորատման հաստոցները փորում են 150-320մ տրամագծով հորատանցքեր: Այս հորատիչներն ունեն նաև իրենց բացասական կողմը՝ կավային ապարներում չեն արդարացնում:



*Նկ. 10. Գնդիկավոր հորատադուր*

**Պննմահարվածային հորատումը** կիրառում են չոր, ջրագուրկ մետաղական հանքավայրերում, որոնք ունեն հզոր հանքային մարմիններ (նկ. 11): Կատարվում է հորատադուրը պտտելու և մեծ ճնշման միջոցով ապարը դուրս հանելու եղանակով:



*Նկ. 11. Պննմահարվածային հաստոց*

Հորատադուրը կազմված է կարծր համաձուլվածքից պատրաստված ընկուզանման ատամներից և ունի 10 մ տրամագծով երկու անցք: Մեկ անցքով բարձր ճնշմամբ ներմղվում է օդը, սառեցնում շփման մակերևույթը՝ թույլ չտալով, որ հորատադուրը տաքանա, իսկ երկրորդ անցքով դուրս է հանվում մանրացված ապարը (նկ. 12):



*Նկ. 12. Պնսմահարվածային հորատադուր*

Պայթանցքերի անցկացման ժամանակ կիրառվում են մեկ անցքանի հորատադուրեր: Մանրացված ապարը դուրս է գալիս մակերես հորատախողովակի արտաքին եզրերով<sup>3</sup>: Այս տեխնոլոգիայի կիրառությունն առանձնանում է հորատման արագությամբ, հետևաբար և՛ ցածր ինքնարժեքով:

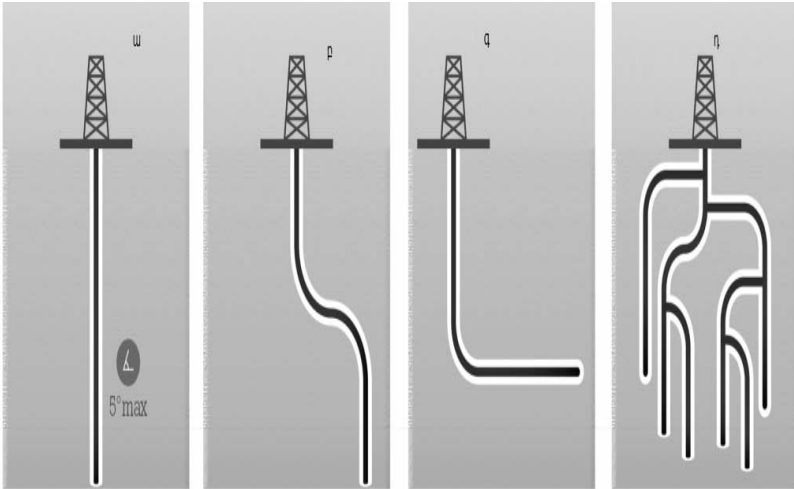
Հաստոցի այս տեսակը մեծ հանքային մարմինների հորատման դեպքում (շտոկվերկ, ոսպնյակ) ունի լայն կիրառություն, իսկ փոքր հանքային մարմինների ուսումնասիրության ժամանակ (հանքային երակներ) արդյունավետ չէ: Այն հորի-

---

<sup>3</sup> **Коршак А. А., Шаммазов А. М.**, Сверхглубокие скважины / Основы нефтегазового дела. Учебник для ВУЗов. 2-е изд., доп. и испр. Уфа. ООО «Дизайн Полиграф Сервис», 2002.С. 554-578.

զոններում, որտեղ հորատադուրը հանդիպում է ջրով հագեցած ապարների, հորատումը դանդաղում է և երբեմն դառնում ոչ պիտանի (նկ. 11):

Ըստ անցկացման ուղղության՝ հորատանցքերը բաժանվում են հետևյալ խմբերի՝ ուղղաձիգ (ա), թեք, հորիզոնական (գ), ճկվող (բ) և բազմաճյուղային (դ) (նկ. 13): Ըստ նշանակության հորատանցքերը բաժանվում են հետևյալ խմբերի.



Նկ. 13. Հորատանցքեր՝ ա. ուղղաձիգ, բ. թեք կամ ճկվող, գ. հորիզոնական, դ. բազմաճյուղային

1. Երկրաբանահետախուզական
  - քարտեզագրական,
  - հիդրոերկրաբանական,
  - հետախուզական,
  - ինժեներաերկրաբանական,
  - սեյսմիկ
2. շահագործական
  - նավթի,



- գազի,
  - ջրի,
  - ստորգետնյա տարալվացման
3. տեխնիկական
- պայթանցքային
  - օդափոխության
  - ջրահեռացման

### **Ստուգողական հարցեր**

1. Ինչպիսի՞ հորատիչներ կան:
2. Ի՞նչ է սյունային հորատումը:
3. Շնեկային հաստոցները ո՞ր ապարների դեպքում են արդյունավետ գործում:
4. Գնդիկավոր հորատիչները ո՞ր հանքավայրերում են լայն կիրառվում:
5. Պննմահարվածային հաստոցներն ի՞նչ բացասական կողմեր ունեն:
6. Ըստ նշանակության հորատանցքերն ինչպիսի՞ն են լինում:

#### 4. ՀԵՏԱԽՈՒԶԱԿԱՆ ՀԱՄԱԿԱՐԳԵՐ<sup>4</sup>

Որևէ հանքավայրում լեռնային փորվածքների և հորատանքների կանոնակարգված ամբողջությունը կոչվում է հետախուզական համակարգ: Տարբեր հանքավայրերում հետախուզական համակարգերն ունենում են ինքնատիպ կառուցվածքներ: Հաճախ է պատահում, երբ նույն տիպի և կառուցվածքի հանքավայրերում անցկացվում են նույնատիպ լեռնային փորվածքներ և հորատանցեր, բայց հետախուզական համակարգերը տարբերվում են և չեն կրկնվում: Այդ իսկ պատճառով որոշ գիտնականներ հանքավայրերի հետախուզական համակարգերը պայմանականորեն անվանում են ինքնատիպ ճարտարապետական նախագծեր:

Ըստ Վ.Սմիրնովի գոյություն ունի հետախուզական համակարգերի երեք խումբ՝

1. լեռնային փորվածքներով
2. հորատանցքերով
3. կոմբինացված (հորատանցքերով և լեռնային փորվածքներով)

##### 4.1. Լեռնային փորվածքներով հետախուզական համակարգերի խմբերը

Հետախուզական համակարգերը, որոնք նախագծվում են բացառապես լեռնային փորվածքներով կիրառվում են այն

---

<sup>4</sup> Грабчак Л. Г., Брылов С. А., Комащенко В. И., Проведение горно-разведочных выработок и основы разработки месторождений полезных ископаемых: Учебник для вузов. М.: Недра, 1988, С. 588-612.

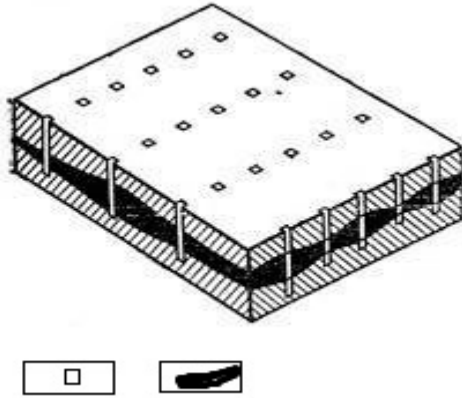
հանքավայրերում, որոնք ունենում են հանքային մարմինների անկանոն կառուցվածքներ և օգտակար բաղադրիչների անհամաչափ բաշխվածություն:

**Հետախուզաառուներով** հետախուզվում են մերկացած փայլարային պեգմատիտային երակները:

Դրանք բավական կարծր օգտակար հանածոներ են, կայուն են և նրանց նմուշարկումը հետախուզաառուներով արդյունավետ է: Երակների ավելի խորը հորիզոնները ուսումնասիրվում են հետախուզահորերով:

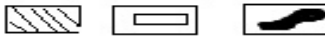
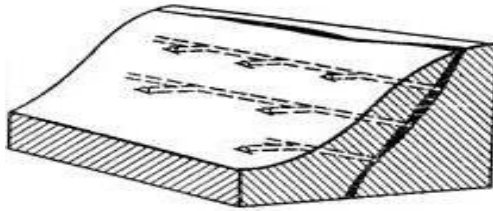
Կարելի է նաև տվյալ երակային մարմինների պաշարների էքստրապոլյացիա կատարել՝ հիմք ընդունելով հետախուզաառուներից ստացված տվյալները:

**Հետախուզահորերով** ուսումնասիրվում են մակերևույթին մոտ գտնվող, հորիզոնական կամ մեղմաթեք տեղադրված օգտակար հանածոները: Այն դեպքում, երբ պատահում են բարդ կառուցվածքի հանքային մարմիններ, ապա դրանցից անցնում են հատիչներ: Լեռնային փորվածքներով անցկացվող այս հետախուզական համակարգը երկրաբաններին տալիս է օգտակար հանածոյի որակի և քանակի մասին շատ հավաստի տվյալներ (նկ. 14): Մակայն այն դեպքում, երբ հանքաշերտը խորը տեղադրում ունի (20-40մ) և գտնվում է գրունտային ջրերի հորիզոններում, ապա այդ համակարգի կիրառությունը սահմանափակվում է [2]:



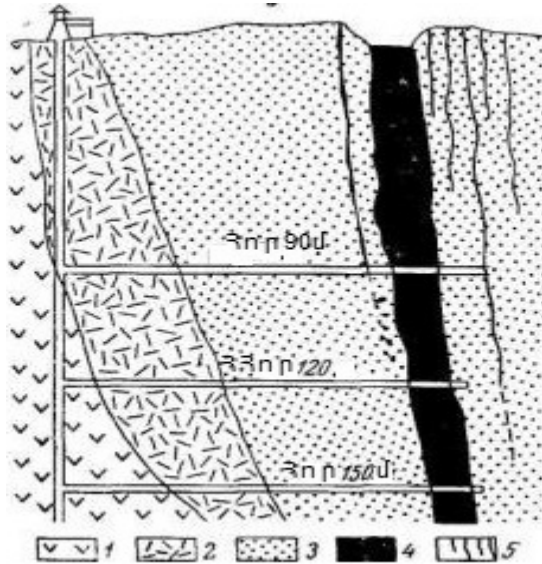
*Նկ. 14. Հետախուզահորերով համակարգ. 1. Հետախուզահոր, 2. հանքային մարմին*

**Բովանգքերով** հետախուզվում են լեռնային ռելիեֆ ունեցող հանքավայրերը, որոնց առանձին տեղամասերի ուսումնասիրության համար անցկացվում են հանքամիջանցքներ, քվերշլագներ, հատիչներ, վերընթացներ: Դրանք անցնում են այնպես, որ առանձին հանքային բլոկվեր ուսումնասիրվեն ուղաձիգ և հորիզոնական փորվածքներով: Ահա այդ լեռնային փորվածքների ամբողջությունը հանքավայրում ձևավորում է հետախուզական համակարգ, որը տալիս է առանձին շահագործական բլոկներում օգտակար հանածոների որակի և քանակի մասին շատ հավաստի տեղեկություններ: Այնուամենայնիվ, բովանգքերով ձևավորվող համակարգերը լեռնային գործում շատ թանկ են, ժամանակատար են և բավական վտանգավոր (նկ. 15):



*Նկ. 15. Բովանգրներով հետախուզման համակարգ. 1. գրանոդիորիտներ, 2. բովանգրներ, 3. հանքային մարմին*

**Հանքահորերով** հետախուզումը իրականացվում է հարթ ռելիեֆ ունեցող հանքավայրերում: Մովորաբար հանքահորերը չեն դիտարկվում հետախուզական, այլ՝ օժանդակող մյուս ստորգետնյա լեռնային փորվածքներին (հանքամիջանցքերին, քվերշլագներին հատիչներին և այլն): Հանքահորերով հանքավայրերի հետախուզումը տալիս է շատ ճշգրիտ երկրաբանական տվյալներ, բայց համարվում է թանկ, տեխնիկապես բարդ և շատ քիչ է կիրառվում (նկ. 16):



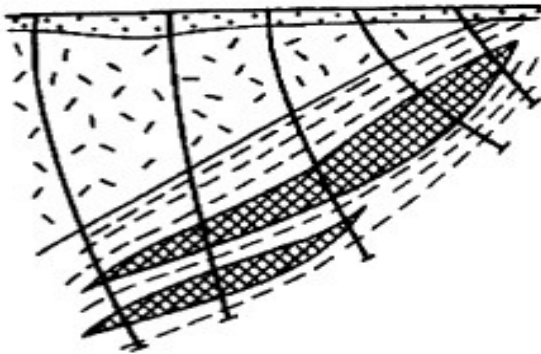
Նկ. 16. Հանքահորով հետախուզման համակարգ 1. անդեզիտներ, 2. տուֆորեկչաներ, 3. տուֆոավազաքարեր, 4. հանքային մարմին 5. ճեղքեր

#### 4.2. Հորատանցքերով կառուցված հետախուզական համակարգերի խմբերը

Ժանակակից հորատման տեխնոլոգիաները կարող են լուծել ցանկացած հետախուզական խնդիր, որը նախկինում իրականացվում էր տարբեր տեսակի լեռնային փորվածքներով: Հետախուզական համակարգերը, որոնք կառուցվում են բացառապես հորատանցքերով, կիրառվում են մակերևույթից խորը տեղադրված և մեծ հզորությամբ հանքային մարմինների համար:

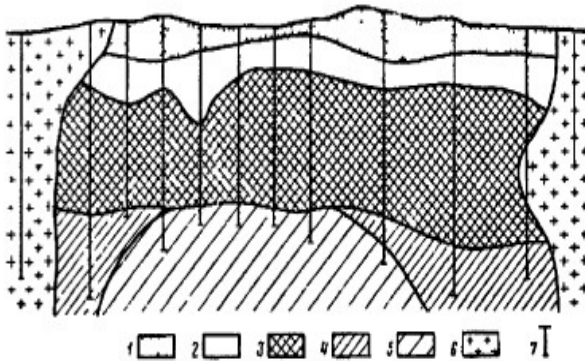
**Փոքր** հորատանցքերով հետախուզվում են այն հանքավայրերը, որոնք հնարավոր է ուսումնասիրել նաև հետախուզահորերով: Եթե հետախուզվում են գետերում կամ խիստ ջրհագեցած գետահովիտներում գտնվող ցրոնային հանքավայրերի առանձին տեղամասեր, ապա հորատանցքերը հետախուզահորերով փոխարինելը լուրջ խնդիրներ կառաջացնի: Այս համակարգը, համեմատած հետախուզահորերի, բավական էժան է, սակայն չի տալիս մանրակրկիտ երկրաբանական տվյալներ [2]:

**Մեխանիկական սյունային** հորատանցքերի համակարգով ցանկալի է հետախուզել փոքր հզորությամբ և խորը տեղադրված հանքային մարմինները: Առհասարակ, մեխանիկական սյունային հորատանցքերը շատ լայն կիրառություն ունեն հանքավայրերի հորատման համակարգերի կառուցման գործում: Այս մեթոդը կարելի է կիրառել գրեթե բոլոր պայմաններում՝ լինի հզոր հանքային մարմին, հանքավայրում օգտակար հանածոների անհավասար բաշխվածություն, ջրահագեցած տեղամասեր, կարծր ապարներ, թեք հանքային մարմիններ և այլն (նկ. 17):



*Նկ. 17. Թեք հորատանցքերով հետախուզական համակարգ*

**Պննմահարվածային հորատանցքերով** հետախուզվում են մեծ հզորությամբ և օգտակար հանածոյի կայուն պարունակությամբ հանքավայրերը (հզոր երկաթի հանքաշերտեր, պղինձ-պորֆիրային շտոկվերկներ և այլն): Այդ հորատանցքերի համակարգերը, ի տարբերություն մեխանիկական սյունային հորատանցքերի, կառուցվում են շատ արագ և բավականին էժան են: Համակարգի բացասական կողմն այն է, որ չեն ապահովում բավարար երկրաբանական նյութական տեղեկատվություն, հետևաբար, կարիք է լինում նաև նրանց զուգահեռ անցկացնել մեխանիկական սյունային հորատանցքեր (նկ. 18):



Նկ. 18. 1. օքսիդացված հանքաքար, 2. տարրալվացման գոտի, 3. երկրորդային սուլֆիդային հանքաքար, 4. առաջնային արդյունաբերական հանքաքար, 5. առաջնային ոչ արդյունաբերական հանքաքար, 6. երկրորդային քվարցիտներ

**Գնդիկավոր** հորատանցքերով հետախուզվում են նավթի, գազի արտեզյան ջրի հանքավայրերը: Այդ հորատանցքերով համակարգերը շատ բարդ են և ծախսատար, բայց բավական արդյունավետ են ինչպես ավանդական, այնպես էլ ժամանակակից թերթաքարային նավթի և գազի հանքավայրերում:



### **4.3. Կոմբինացված հետախուզական համակարգերի խմբերը**

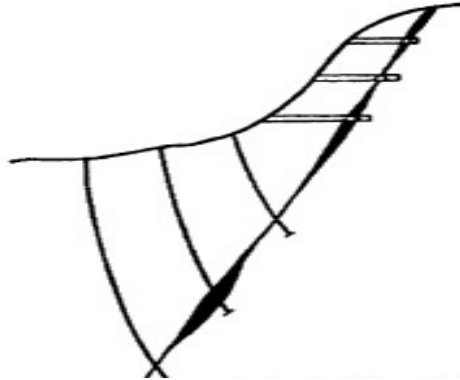
Օգտակար հանաձոնների հանքավայրերի հորատանցքերով և լեռնային փորվածքներով անցկացված հետախուզական համակարգերը ամենալայն կիրառվող եղանակներն են: Հետախուզման նպատակով այլևս չեն կառուցվում բարդ ստորգետնյա փորվածքներով հետախուզական համակարգեր, քանի որ նրանք շատ թանկ են, ժամանակատար և վտանգավոր: Մյուս կողմից, բավական ռիսկային է կատարել պաշարների հաշվարկ՝ հիմնվելով զուտ հորատանցքի հանուկի փոքր ծավալի և ոչ ամբողջական ելքի տվյալների վրա:

Կոմբինացված համակարգերը կիրառում են միջին երկրաբանականությունը և քարոլոգիայի հանքավայրերի հետախուզման համար:

Եթե լեռնային փորվածքները տալիս են հանքավայրի մի հատվածի մասին մանրակրկիտ և հավաստի երկրաբանական տվյալներ, ապա հորատանցքերը ուրվագծում են ամբողջ պաշարները: Առանձնացնում են կոմբինացված հետախուզական համակարգերի մի քանի խմբեր:

**Հետախուզաառուներով, հետախուզահորերով և մեխանիկական սյունային հորատանցքերով** հետախուզվում են թեթև տեղադրված հանքավայրերը, հանքային մարմինները: Օրինակ մերկացող ոսկու երակները արդյունավետ հետախուզվում են պարզ հետախուզաառուներով, իսկ դրանց ոչ շատ հզոր բերվածքներով ծածկված տեղամասերը՝ հետախուզահորերով: Այդ երակների խորը հորիզոնները հետախուզվում են մեխանիկական սյունային հորատանցքերով: ՀՀ ոսկու երակային տիպի բոլոր հանքավայրերը վերջին ժամանակներս հե-

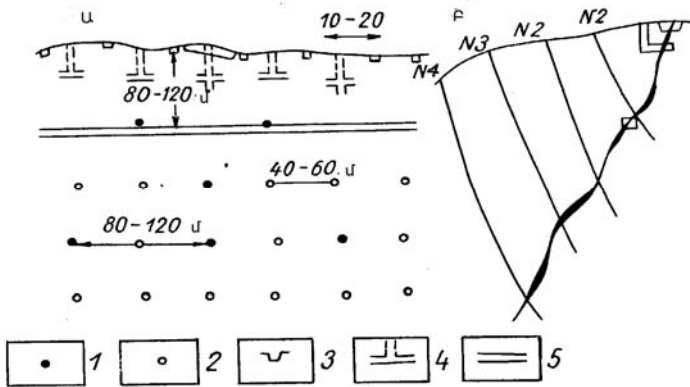
տախուզվել կամ լրահետախուզվել են տվյալ հետախուզական համակարգով (նկ. 19):



*Նկ. 19. Երակային հանքային մարմնի հետախուզական համակարգը: Ա. երակի պռոեկցիան ուղղահայաց կտրվածքի վրա, Բ. ուղղահայաց կտրվածք, առաջին կարգի հորատանցքներ, երկրորդ կարգի հորատանցքներ, հետախուզատուներ, հետախուզահորեր, հանքամիջանցքներ*

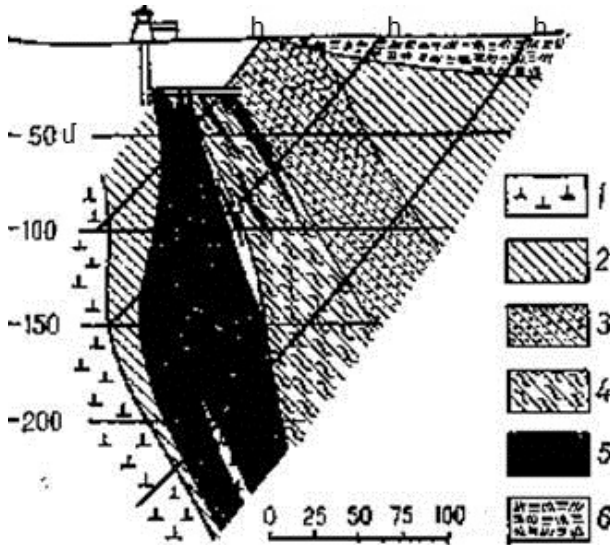
**Փոքր հորատանցքերով և հետախուզահորերով** հետախուզվում են ոչ խորը, հորիզոնական կամ մեղմաթեք տեղադրված հանքաշերտերը: Սովորաբար հորատանցք և հետախուզահոր փորվածքների հարաբերակցությունը նման հանքավայրերում կազմում է 1/10-ի: Այսինքն՝ ստացվում է, որ հետախուզահորերը ստուգող դեր են կատարում հորատանցքերին, մյուս կողմից հետախուզահորերը բավարար փաստագրվում և նմուշարկվում են:

**Բովանգքերով և հորատանցքերով** հետախուզում են լեռնային ռելիեֆ ունեցող հանքավայրերը: Ինչպես հետախուզահորերի դեպքում՝ բովանգքները նույնպես ստուգողական նշանակություն ունեն: Մեծ ծախսերից խուսափելու համար բովանգքը կամ բովանգքերը անցկացնում են մակերևույթին մոտ տեղամասերում (նկ. 20):



Նկ. 20. Բովանգքերով և հորատանցքերով հետախուզական համակարգ

**Հանքահորերով և հորատանցքերով** հետախուզվում են հարթ ռելիեֆ ունեցող հանքավայրերը: Ինչպես բովանգքների դեպքում՝ հանքահորերը ստուգողական նշանակություն ունեն և ուսումնասիրում են մակերեսին մոտ հորիզոնները, իսկ խորը հորիզոնները ուրվագծվում են հորատանցքերով (նկ. 21):



Նկ. 21. Թեք հորատանցքերով և հանքահորով հետախուզական համակարգ:  
 1. ալբիտոֆիրներ, 2. թերթաքարեր, 3. քվարցացած թերթաքարեր,  
 4. պիրիտացված թերթաքարեր, 5. կոչեդանային հանքային մարմիններ,  
 6. գորշ կավեր

### Ստուգողական հարցեր

1. Որո՞նք են հետախուզական համակարգերը:
2. Ինչպիսի՞ հետախուզական համակարգեր կան:
3. Լեռնային փորվածքներով ինչպիսի՞ հետախուզական համակարգեր կան:
4. Հորատանցքերով ինչպիսի՞ հետախուզական համակարգեր կան:
5. Որո՞նք են կոմբինացված հետախուզական համակարգերը:

## **5. ԼԵՌՆԱՅԻՆ ՓՈՐՎԱԾՔՆԵՐԻՆ ՕԺԱՆԴԱԿՈՂ ՏԵԽՆԻԿԱԿԱՆ ՄԻՋՈՑՆԵՐԸ**

Լեռնային փորվածքների անցկացման համար անհրաժեշտ են տեխնիկական միջոցներ, որոնց բացակայության դեպքում գրեթե անհնար է կազմակերպել հետախուզում և արդյունահանում: Այդ միջոցներն են պայթեցումը, փորվածքների ամրակապումը, օդափոխությունը, ջրահեռացումը և այլն: Ներկայումս դրանք հետախուզության ընթանցքում քիչ են կիրառվում, բայց արդյունահանման համար անհրաժեշտություն են:

### **5.1. Պայթեցման աշխատանքները հանքավայրերի հետախուզման և շահագործման ընթացքում**

Հանքավայրերի հետախուզման և, հատկապես, շահագործման ժամանակ պայթեցման աշխատանքները գրեթե բոլոր հանքավայրերում համարվում են անհրաժեշտություն: Պայթեցումը կատարվում է ապարների փխրեցման նպատակով: Հետախուզման ժամանակ պայթեցումը կատարվում է կարծր ապարներով ներկայացված հետախուզահորերում, հանքահորերում, բովանցքերում և այլն:

Հանքավայրերում կիրառվող պայթուցիկ նյութերը լինում են՝

1. հատիկավոր
2. փոշենման

Հատիկավոր պայթուցիկ նյութերն են այլումատոլները, գրանուլատոլները, գրանուլիտները, իգդանիտները և այլն: Հատիկավոր պայթուցիկ նյութերը կիրառվում են բացահան-

քերում հատուկ նախատեսված լիցքավորող մեքենաների միջոցով [1]:

Փոշենման պայթուցիկ նյութերն են ամոնիտները, ամոնալները, դետոնիտները:

Հետախուզման ժամանակ անհրաժեշտ է կատարել փոքր պայթեցումներ, որտեղ կիրառվում են, հիմնականում, փոշենման պայթուցիչներ՝ պարկուճների տեսքով: Պարկուճներն ունենում են 32-36, 42, իսկ հատուկ պատվերների համար՝ 45-80 մմ տրամաչափ: Պայթեցման միջոցներն են կապուլ - դետոնատորները, էլեկտրադետոնատորները և դետոնացիայի տարրերը:

Հետախուզական փորվածքների անցկացման համար, երբ առկա են կարծր ապարներ, անհրաժեշտ է հորատել խորշը, պայթանցքները լիցքավորել պայթուցիչ պարկուճներով և պայթեցնել: Մինչ հորատելը անհրաժեշտ է տվյալ հանքի լեռնատեխնիկական պայմանների համարժեք պայթանցքների ցանց կառուցել, որի համար գոյություն ունեն ընդունված բանաձևեր:

Պայթեցումը պետք է կազմակերպել հետևյալ կերպ.

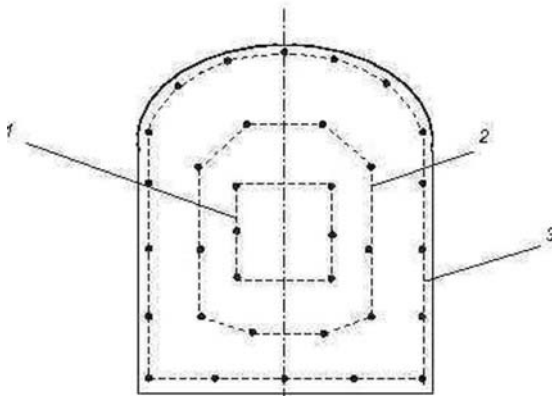
1. Պայթուցիչի հավասար գործարկում, որպեսզի այն չվնասի հարևան պայթուցիչները:

2. Պայթող նյութը պետք է տեղադրել այնպես, որ պայթեցումից հետո ներփակող ապարները հնարավորինս չխառնվեն հանքաքարին, հակառակ դեպքում կմեծանա հանքաքարի աղքատացումը և կմեծացնի ծախսերը:

3. Ապարների հավասար մանրացում, փխրեցում, որը կապահովի ապարների լիարժեք բեռնափոխադրումը:

Կտրող պայթանցքերը սովորաբար տեղադրվում են կտրվածքի կենտրոնական մասում և հորատում են հատուկ սխե-

մայով: Այս պայթանցքերը հիմնականում 0,2-0,5 մ-ով ավելի խորն են փորվում մյուսների համեմատ: Ընդունված է կտրող պայթանցքերն առաջինը գործարկել, որոնք կկտրեն, հավելյալ միջավայր կստեղծեն մյուս պայթանցքների արդյունավետ գործարկման համար (նկ. 22):



Նկ 22. Պայթանցների տեսակները՝ 1. կտրող, 2. փլզող (օգնող), 3. ուրվագծող

Պայթեցման աշխատանքների կազմակերպումն ունի հետևյալ հերթականությունը.

- 1) պայթանցքերի հորատում,
- 2) պայթուցիչի պատրաստում,
- 3) պայթանցքի մաքրում հորատման շլամից,
- 4) պայթուցիչի տեղադրում պայթանցքում,
- 5) պայթուցիչի պայթեցում:

Պայթեցումը պահանջում է մեծ հետևողականություն. այն իրականացնում է հատուկ մասնագետը կամ դրա իրավունքն ունեցող մեկ այլ անձ: Պայթեցնող անձը պետք է համոզված լինի, որ այն կազմակերպված է շատ ճշգրիտ և տեղամասում

կողմնակի մարդիկ չկան: Եթե որևէ պայթուցիչ չի պայթում, ապա հանելը խստիվ արգելվում է: Նրա չեզոքացումը պետք է կատարվի 30 սմ հեռավորությամբ նոր պայթուցիչի տեղադրմամբ և պայթեցմամբ: Պետք է բացառել չպայթած պատրոնների բարձումը և տեղափոխումը հանքաքարի հետ:

Պայթուցիկ նյութերի տեղափոխումը և պահպանումը պահանջում է հատուկ պայմաններ: Պայթուցիկ նյութերը պահվում են հատուկ պահեստներում՝ հանքավայրերից, հարստացուցիչ ֆաբրիկաներից և պոչամբարներից 3 կմ հեռավորության վրա, իսկ բնակավայրերից՝ 5 կմ: Պահեստները լինում են ժամանակավոր և մշտական:

## **5.2. Ստորգետնյա լեռնային փորվածքների ամրակապումը**

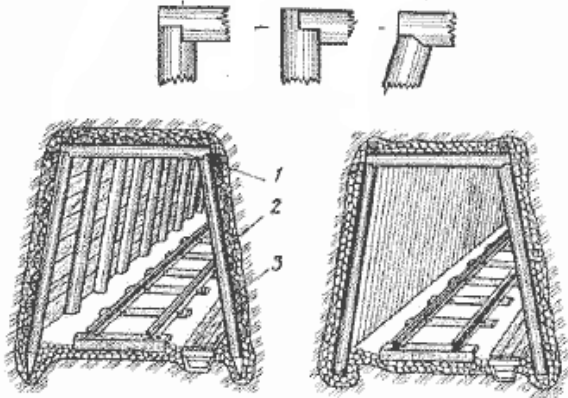
Փորվածքների ամրակապումը լեռնային գործում պահանջում է թանկ և մեծածավալ աշխատանքներ: Ամրակապման աշխատանքների ինքնաժեքը կազմում է ընդհանուր լեռնային փորվածքի անցկացման ծախսերի 30%-ը: Այն դեպքում, երբ լեռնային փորվածքն ունենում է հետախուզական նշանակություն՝ հետախուզման կարճ ժամանակահատված, հանքի շահագործման նախապատրաստական աշխատանքների բացակայություն, որպես օրենք, չի պահանջում թանկ ամրակապում:

Ավանդական օգտագործվող ամրակապիչները լինում են փայտյա: Փայտով ամրակապումը պահանջում է փորվածքի հատույթի 30-50%-ի ավելացում, երբ բետոնայինը կազմում է 8-10%:

**Փայտյա** ամրակապիչը պատրաստում են կլոր գերաններից, որոնք հիմնականում լինում են սոճուց և եղևնուց: Սովոր-



րաբար փայտյա կոնստրուկցիան ունենում է սեղանաձև, ուղղանկյուն կառուցվածք՝ 80-90° թեքությամբ (նկ. 23):



Նկ. 23. Փայտյա ամրակապ

Փայտյա ամրակապման ընթացքում հաշվարկվում են տվյալ միջավայրի ինժեներական պայմանները՝ ապարի ջարդոտվածությունը, անկայունությունը, ճեղքավորվածությունը, թերթավորությունը, ջրերի ագրեսիվությունը և այլն: Փորվածքների ամրակապման համար օգտագործում են փայտ, մետաղ, բետոն: Շատ հաճախ այն կրում է համակցված բնույթ՝ մետաղյա-փայտյա, բետոնե-փայտյա, երկաթբետոնե սյուների կոնստրուկցիաներով (նկ. 24):

Եթե փորվածքն ամրակապելու համար օգտագործում ենք **բետոնե** ամրակապիչ, ապա այս դեպքում նույնպես հաշվի է առնվում փորվածքի բնույթը: Եթե փորվածքն ունի ագրեսիվ միջավայր (սուլֆատային ջրերի առկայություն), ապա օգտագործվում է բարձրորակ ցեմենտ: Դրա կիրառությունն արդարացվում է, երբ անհրաժեշտ է լինում բետոնի արագ չորացումը 3-5 ժամվա ընթացքում՝ ցածր ջերմաստիճանային պայ-

մաններում: Բետոնե ամրակապիչներն ունեն առավելություն մյուս ամրակապիչներից՝ ամբողջովին են ամրակապում ներփակող ապարները և բացառում փլուզումները: Բետոնե ամրակապիչն ունի նաև թերություններ.



*Նկ. 24. Համակցված ամրակապիչներ՝ մետաղյա կոնստրուկցիա և երկաթբետոնե սյուներ*

1. ուշ է չորանում, որը մեծ ճնշում ունեցող փորվածքներում խնդիրներ է առաջացնում,
2. մեծ ժամանակ է պահանջում ամրակապման համար,
3. ծախսատար է, հատկապես փորվածքի պատերի անհարթության պատճառով:

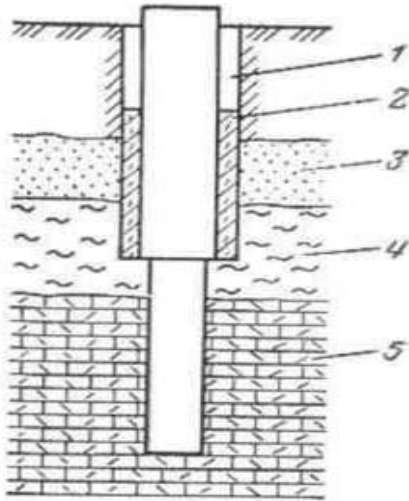
**Մետաղյա** ամրակալներն հիմնականում անցկացնում են փորվածքի առաստաղի ամրակապման համար, ինչը կանխարգելում է խոշոր բեկորների թափումը: Քիչ չեն նաև գործածվում կողային ապարների ամրակապման համար: Ինչպես արդեն նշվեց՝ նրանք հաճախ համադրվում են փայտյա, երկաթբետոնե սյուների հետ: Օրինակ՝ Դրմբոնի ստորգետնյա

հանքի վտանգավոր տեղամասերի ամրակապման համար կիրառվել էր երկաթե սյուների և տախտակից ամրակապիչների համակցությունը, որը փորվածքին սովել էր ժամանակավոր, բայց արագ պատրաստվող ու հուսալի ամրակապ:

### **5.3. Հորատանցքերի ամրակապումը**

Հորատանցքերի ամրակապումը հորատախորշի առանձին տեղամասերի մեկուսացումն է: Ամրակապումն իրականացվում է այն նպատակով, որպեսզի կանխարգելվի ներփակող ապարների փլուզումը, իրականացվի ջրատար հորիզոնների մեկուսացումը, ճեղքերի փակումը, հորատման ժամանակ լվացող հեղուկների կլանման սահմանափակումը և այլն:

Հորատանցքում առանձին հորիզոնի ամրակապումն անհրաժեշտ է, որպեսզի արգելվի շերտային կամ գրունտային ջրերի թափանցումն օգտակար հանածոյի հանքաշերտ: Մինչ հանքաշերտին հասնելը՝ հորատանցք է իջեցվում ամրակապող մետաղյա խողովակը, որպեսզի մեկուսացվի մակերևութային ջրերի թափանցումը հորատանցք, այնուհետև նրա շուրջը լցվում է ամրակապող նյութը, եթե դրա անհրաժեշտությունը կա: Այդ նյութերը հանդես են գալիս որպես արգելակող միջոց ներփակող ապարների ճնշման և հանքային ջրերի ներթափանցման համար (նկ. 25):



*Նկ. 25. 1. Հորատանցքն ամրակապող խողովակ, 2. ամրակապող նյութեր, 3,4, 5. համապատասխանաբար՝ ամրակապվող, ջրամերժ, ջրակլանիչ շերտեր*

Հետախուզման ժամանակ հիմնականում կիրառվում է ժամանակավոր ամրակապում: Մշտական ամրակապում օգտագործում են օգտակար հանածոների արդյունահանման ժամանակ, այդ դեպքում ամրակապվում է ողջ հատույթը:

Ամրակապումը կատարվում է մեկ նպատակով՝ շփումը այլ հորիզոնների հետ պետք է լինի նվազագույն: Մեկուսացումը կատարում են այնպես, որ նավթի, գազի արդյունահանման ժամանակ նրանք չխառնվեն վերին հորիզոններում տեղադրված քաղցրահամ ջրերի հետ:

Այս դեպքում ամրակապման նյութ են կավը, ցեմենտը, կավացեմենտային խառնուրդները, արագ կլանվող նյութերը, բիտումը և խեժերը: Կավե ամրակապիչը կիրառվում է

ջրաերկրաբանական նշանակության հորատանցքերի անցկացման ժամանակ: Եթե հորատման ժամանակ հանդիպում է կավաշերտ, ապա հորատումը կազմակերպվում է այնպես, որ այդ կավը ծառայի տվյալ հատվածի ամրակապման համար:

Ցեմենտային ամրակապիչը կիրառվում է ջրի, նավթի, գազի հանքավայրերի հետախուզման և շահագործման ժամանակ, երբ անհրաժեշտ է լինում ստանալ կայուն միջավայր բավական մեծ ժամանակահատվածի համար: Ոչ կայուն հորիզոններում ներարկում են ցեմենտային նյութ, որի քարացումից հետո հորատանցքից հանվում են լուծույթ մատակարարող խողովակները, այնուհետև իջեցվում է ավելի փոքր տրամաչափի հորատամուրձը և նորից շարունակում հորատումը:

Հորատումից հետո մակերեսին մոտ գտնվող ամրակապող խողովակները դուրս են հանվում: Հաճախ այդ խողովակները թողնվում են ընդերքում՝ որպես հորատման դիտակետ:

#### **5.4. Փորվածքների օդափոխությունը**

Լեռնային փորվածքների արագ և որակյալ օդափոխությունը համարվում է աշխատանքային գործընթացի բարելավման և նորմալ սանիտարահիգիենիկ պայմանների կարևոր գործոն: Փորվածքի արագ օդափոխությունը պետք է կատարվի պայթեցումից հետո, ոչ ուշ, քան 30 րոպեի ընթացքում: Պայթյունի փոշու մաքրումը տևում է մեկ ժամից ավելի, սակայն փորվածքների օդափոխությունն անհրաժեշտ է լեռնային աշխատանքների կատարման ողջ ընթացքում, որը պահանջում է զգալի ծախսեր: Լեռնահետախուզական փորվածքների օդափոխությունը կարող է կատարվել հետևյալ մեթոդներից մեկով.

1. հանքահորերից և բովանցքերից անցկացված օդափոխիչների և խողովակաշարերի միջոցով,

2. լեռնային փորվածքների միջոցով առանց նպաստող գործոնների՝ կառուցված վերընթացների, հանքահորերի և նրանց հետ կապված հորիզոնական ստորգետնյա փորվածքների,

3. հատուկ օդափոխության համար անցկացվող հորատանցքերի միջոցով:

Գործնականում լեռնային փորվածքներն օդափոխելու համար կիրառվում են օդափոխող խողովակաշարեր: Հետախուզական նպատակով անցկացված հորիզոնական փորվածքների օդափոխությունը կատարվում է ինչպես այդ փորվածքներից, այնպես էլ ուղղաձիգ հորատանքերից: Ինչ վերաբերում է օդափոխող վերընթացներին, ապա նրանք մասնակի արդյունավետություն ունեն:

Փորվածքների տեղային օդափոխման համար կիրառվում է 3 եղանակ՝

- 1) ներմղող
- 2) ներծծող
- 3) կոմբինացված

**Ներմղող** եղանակով օդափոխությունը կատարվում է օդի խողովակաշարով ներմղմամբ, որի ընթացքում հանքախորշում կուտակված գազերը դուրս են գալիս լեռնային փորվածքներից (բովանցքներ, վերընթացներ): Գազերի և փոշու հեռացումը տեղի է ունենում դանդաղ, հետևաբար շատ օդ է ներմղվում: Սա օդափոխման ծախսատար եղանակներից է և միակ թերությունը չէ: Մեծ և երկար փորվածքների անցկացման դեպքում անհրաժեշտ է տեղադրել հզոր օդափոխիչներ և խոշոր տրամաչափի խողովակներ, որոնք զգալի կապիտալ և

շահագործական ծախս են պահանջում: Շատ հաճախ դրանք չեն կարողանում ապահովել անհրաժեշտ սանիտարահիգիենիկ պայմաններ: Լեռնային գործում ներմղող եղանակը կիրառելի է, երբ փորվածքն ունենում է մինչև 300 մետր երկարություն:

**Ներծող** օդափոխության մեթոդը իրականացվում է խողովակաշարի միջոցով փոշու և վնասակար գազերի ներծծմամբ: Այդպիսի խողովակաշարը պետք է հնարավորինս մոտ լինի օդափոխվող տարածքին, բայց չպետք է խոչընդոտի պայթեցման աշխատանքներին: Փոշին և վնասակար գազերը կորզվում են հանքախորշից և չեն տարածվում ողջ փորվածքում: Այս մեթոդի թերությունն այն է, որ խափանումների կամ թերացումների դեպքում գազերը տարածվում են ամբողջ փորվածքով:

**Կոմբինացված** օդափոխող մեթոդը կիրառվում է ներծող և ներմղող օդափոխիչների համատեղ գործարկմամբ: Այս մեթոդն ամենալայն կիրառվողն է և ամենաարդյունավետը: Նույն տեղամասում տեղադրվում են երկու օդափոխիչներն էլ (ներմղող և ներծող): Պայթեցումից հետո օգտագործում են ներծող օդափոխիչը և մաքրում պայթեցման փոշուց, այնուհետև միացնում ներմղող օդափոխիչը, որը թարմ օդը տարածում է ողջ փորվածքով: Հորատանցքներից օդափոխություն կատարելու համար անհրաժեշտ է, որ խողովակաշարն ունենա 100 մմ-ից ոչ փոքր տրամագիծ, իսկ հորիզոնական փորվածքներում նրանց տրամագիծը կարող է կազմել մինչև 500 մմ (նկ. 26):



*Նկ. 26. Ստորգետնյա փորվածքի օդափոխություն*

### **5.5. Հանքավայրերի ջրահեռացումը**

Հանքավայրի ջրահեռացումը կարևոր ինժեներական գործընթաց է, առանց որի պատկերացնել հանքավայրի ստորգետնյա եղանակով հետախուզումը և, հատկապես, շահագործումը հնարավոր չէ: Առհասարակ, հանքում կուտակված ջուր ասելով հասկանում ենք մակերևութային և ստորգետնյա հոսքերի այն կուտակումները, որոնք ներթափանցում են ստորգետնյա լեռնային փորվածքներ, խանգարում հետախուզական և շահագործական աշխատանքներին: Ջրակուտակումը հանքում կախված է մի շարք գործոններից, դրանք են.

**1. Կլիմայական պայմանները:** Հիմնական աղբյուր են մթնոլորտային տեղումները: Հանքավայրում ջրահագեցվածությունը վերահսկվում է բազմաթիվ ստուգումների և դեբիտի գրանցմամբ, ինչպես նաև, սեզոնային տեղումների ուսումնասիրմամբ:

**2. Հանքի ռելիեֆի բնույթը:** Հանքի ռելիեֆից կարող է կախված լինել հանքի ջրահագեցվածությունը: Եթե ուսումնա-



սիրվող հանքավայրը տարածքում բարձր դիրք է զբաղեցնում, իսկ մթնոլորտային տեղումները սակավ են, ապա ջրահագեցվածությունը ցածր է: Հարթավայրային տարածքներում հանքավայրերի ջրահագեցվածությունը գրեթե միշտ առկա է: Օրինակ՝ Արարատի մարզի Մարմարաշեն համայնքում գտնվող օնիքսի հանքավայրի շահագործումը տնտեսապես անարդյունավետ է գրունտային ջրերի բաժր մակարդակի պատճառով:

**3. Հանքավայրի տեղադիրքը:** Մի շարք հանքավայրեր գտնվում են ջրային ավազանների հարևանությամբ, որոնք բերում են հանքի ջրահագեցմանը, լինի գետ թե լիճ: Օրինակ Հանքավանի մոլիբդենի հանքավայրը սահմանակցում է Մարմարիկ գետին, որի պատճառով հանքի պաշարների այն հատվածը, որը գտնվում է գետի մակարդակից ցածր, հաստատված պաշարների ցանկից դուրս է հանվել: Գրեթե նույն պատկերն ունեն Ֆիոլետովոյի ոսկու հանքավայրը, Ալավերդու պղինձ-կոլչեդանային հանքավայրը և այլն:

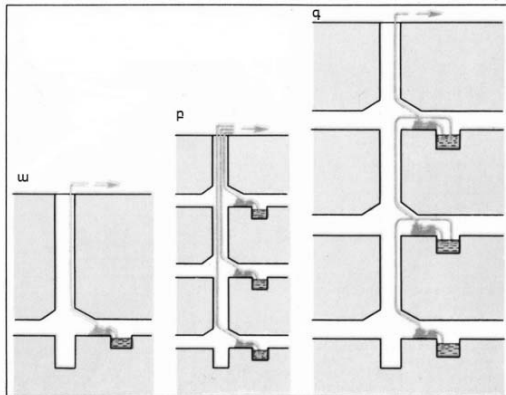
**4. Ապարների ջրաթափացնելիությունը:** Եթե հանքավայրում ապարները ջարդոտված են, ճեղքավորված և ծակոտկեն, ապա հանքի հավանական ջրահագեցվածությունը շատ մեծ է լինում:

**5. Ապարների լիթոլոգիական կազմը:** Որոշ ապարների ջրահագեցվածությունը կախված է միատարրությունից, տեսակից: Կավային ապարների գերակշռության դեպքում կամ կավի հանքավայրերում, ջրահագեցվածությունը շատ մեծ է, այնուհանդերձ՝ ջրամերժ է, իսկ եթե այդ ապարները պարունակում են լուծվող միներալներ (աղ, գիպս), ապա նրանք դառնում են ջրաթափանց:

**6. Տեկտոնական խախտումներ:** Այս երևույթը վատ է անդրադառնում հանքի ջրահեռացման գործում: Հաճախ տեկտո-

նական խախտումները ձևավորում են ստորգետնյա ջրերի՝ աղբյուրների տեղաշարժման բնական համակարգ, որոնք համընկնում են կառուցվող լեռնային փորվածքների տարածման ուղղությունների հետ և խոչընդոտում աշխատանքներին: Լինում են դեպքեր, երբ այդ խախտումներն առաջացնում են արտակարգ պատահարներ:

Ջրահեռացման ժամանակ անհրաժեշտ է դիտարկել ջրի ուղղությունը և կարողանալ ճիշտ կանխատեսումներ անել փորվածքների կառուցման համար: Հորիզոնական լեռնային փորվածքների անցկացման դեպքում կառուցվում են ջրահեռացման առվակներ: Բովանցքերը կառուցվում են այնպես, որ բնամասը լինի 1<sup>0</sup> ցածր հանքուղու վերջնամասից, որտեղ փորվածքից ջուրը ինքնահոս առվակներով մակերևույթ է դուրս գալիս: Հանքահորերով հետախուզման դեպքում ջրի առկայության ժամանակ ջրահեռացումը կատարվում է պոմպերի միջոցով (նկ. 27):



*Նկ. 27. Հանքահորերի ջրահեռացման սխեմաներ՝ ա. ուղիղ՝ մեկ հորիզոնից, բ. մի քանի հորիզոններից, գ. վերին հորիզոններին համակցված աստիճանական պոմպերի տեղամասերով*

Ջրի քանակը հանքում չափում են հետևյալ կերպ՝

1. ջրահեռացում, պոմպի արտադրողականությամբ,
2. ջրահեռացում առվակով՝ ջրի արագության որոշմամբ,
3. ջրահավաք ավազանի լցման արագությամբ:

Այն դեպքում, երբ հանքի հետախուզումը կատարվում է հավերժական սառեցման գոտիներում, անհրաժեշտ է դառնում գնահատել հողաշերտի հալման բնույթը: Բովանգքներից ջրի քանակի ստուգումը կատարվում է նրա բեռնաթափման վայրում:

### Ստուգողական հարցեր

1. Ինչպիսի՞ն են լինում պայթուցիկ նյութերը:
2. Ինչպե՞ս պետք է կազմակերպել պայթեցումը:
3. Ի՞նչ տեսակի ամրակապեր կան:
4. Որո՞նք են համակցվող ամրակապերը:
5. Հորատանցքերի ամրակապման համար ի՞նչ նյութեր են օգտագործվում:
6. Փորվածքների օդափոխության ի՞նչ եղանակներ կան:
7. Ո՞ր դեպքում է հանքավայրերում ջուր կուտակվում:
8. Ինչպե՞ս են հանքավայրերում չափում ջրի քանակը:

## Գրականության ցանկ

1. Գ. Ռ. Բալուսյան, Ս. Գ. Հովսեփյան: Հանքավայրերի բաց մշակման արտադրական գործընթացներ: Դասագիրք: - Երևան 2015, ՀԱՊՀ. Էջ 48.

2. Авдони́на В. В., Ручкин Г. В., Шатагин К. Н., Поиски и разведка месторождений полезных ископаемых. Учебник для вузов. МГУ.Москва.2007г. ст .228-235.

3. Грабчак Л. Г., Брылов С. А., Комащенко В. И.: Проведение горно-разведочных выработок и основы разработки месторождений полезных ископаемых: Учебник для вузов. М.: Недра, 1988, 566 С.

4. Коршак А. А., Шаммазов А. М., Сверхглубокие скважины / Основы нефтегазового дела. Учебник для ВУЗов. 2-е изд., доп. и испр. Уфа. ООО «Дизайн Полиграф Сервис», 2002.С. 554.

5. Кривцов, А. И., Мигачев, И. Ф., Ручкина, Г. В., Сверхглубокие и глубокие скважины. Глава 2.1 в книге: Геологическая служба и развитие минерально-сырьевой базы. М.: ЦНИГРИ, 1993, с. 20-32.

6. Горная энциклопедия. Гл. редактор Е.А. Козловский. — М.: Советская энциклопедия, 1986. С. 195.

7. Геологический словарь. Т. 2. М.: Недра. 1973. С. 423.

8. Ломадзе.В.Д. Инженерная геология. Ленинград 1970г. С.32.

ԵՐԵՎԱՆԻ ՊԵՏԱԿԱՆ ՀԱՄԱԼՍԱՐԱՆ

ՍՈՒՐԵՆ ՍԱՀԱԿԻ ՆԵՐՍԵՍՅԱՆ

ՕԳՏԱԿԱՐ ՀԱՆԱԾՈՆԵՐԻ  
ՀԱՆՔԱՎԱՅՐԵՐԻ ՀԵՏԱԽՈՒԶՄԱՆ  
ՏԵԽՆԻԿԱՆ ԵՎ ՀԱՄԱԿԱՐԳԵՐԸ

*Դասընթացի ուսումնամեթոդական ուղեցույց*

Համակարգչային ձևավորումը՝ Կ. Չալաբյանի  
Կազմի ձևավորումը՝ Ա. Պատվականյանի  
Հրատ. սրբագրումը՝ Ա. Գոյունջյանի

Տպագրված է «ՔՈՓԻ ՓՐԻՆԹ» ՍՊԸ-ում:  
Ք. Երևան, Խորենացի 4-րդ նրբ., 69 տուն

Ստորագրված է տպագրության՝ 09.02.2022:  
Չափսը՝ 60x84 <sup>1</sup>/<sub>16</sub>: Տպ. մամուլը՝ 3.75:  
Տպաքանակը՝ 100:

ԵՊՀ հրատարակչություն  
ք. Երևան, 0025, Ալեք Մանուկյան 1  
[www.publishing.ysu.am](http://www.publishing.ysu.am)



ԿՐԱՏԱՐԱԿՈՒԹՅՈՒՆ  
ԵՐԵՎԱՆ 2021  
[publishing.ysu.am](http://publishing.ysu.am)